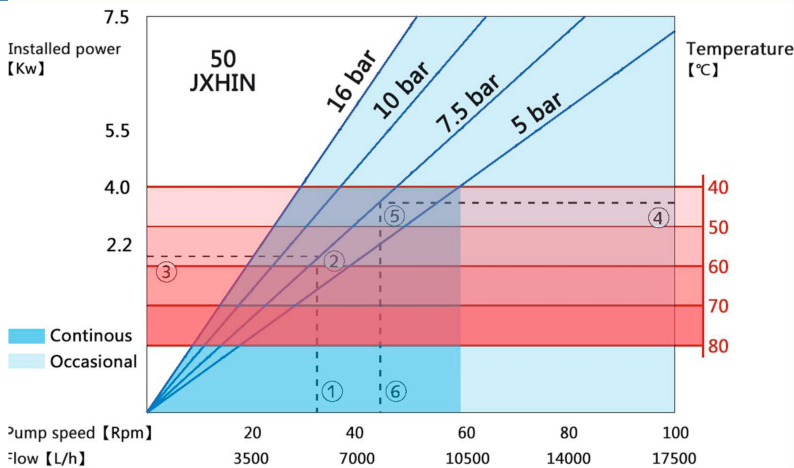
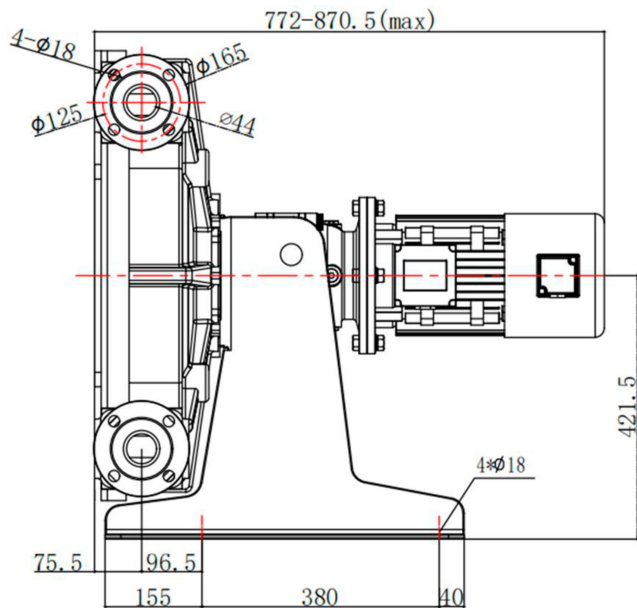
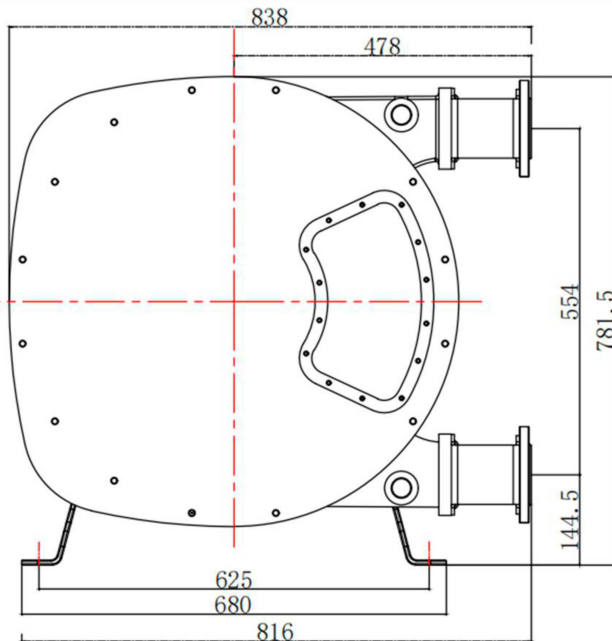


# ELS65



Parâmetros técnicos principais  
 Altura autoescorvante m-9,5  
 partícula máxima diâmetro (mm) 10,8  
 Cliber tamanho (polegadas) 2-1/2  
 Potência do motor kW 5,5/7,5  
 Tensão Nominal V 220/380  
 Velocidade nominal r/min 45  
 Capacidade L 6,7  
 Vazão nominal L/H 18000  
 Max Vazão L/H 32000  
 Bar de pressão máxima 16  
 Cabeça Máxima m 160



Material da bomba:  
 Liga de alumínio, ABS, aço Stanley, ferro

Material da Mangueira:  
 NR EPDM  
 NBR CSM  
 F-NR F-NBR

Os outros parâmetros  
 Peso: 550kg  
 Dosagem de óleo lubrificante: 20L