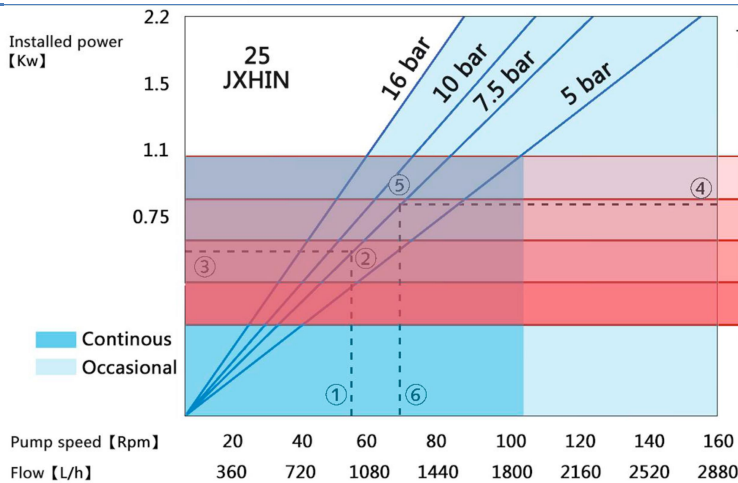
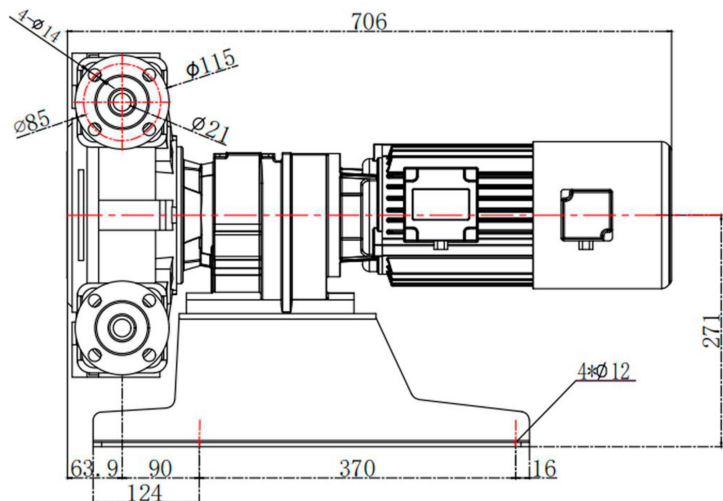
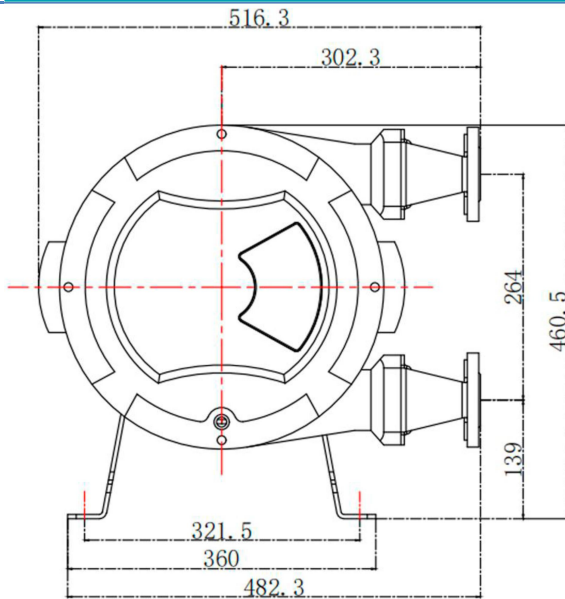


ELS25



Parâmetros técnicos principais
 Altura autoescorvante m-9,5
 Partícula máxima diâmetro (mm) 4,2
 Cliber tamanho (polegadas) 1
 Potência do motor kW 1,1/1,5
 Tensão Nominal V 220/380
 Velocidade nominal r/min 44
 Capacidade L 0,3
 Vazão nominal L/h 792
 Max Vazão L/H 2880
 Bar de pressão máxima 16
 Cabeça Máxima m 160



Material da bomba:
 Liga de alumínio, ABS, aço Stanley, ferro

Material da Mangueira:
 NR EPDM
 NBR CSM
 F-NR F-NBR

Os outros parâmetros
 Peso: 108kg
 Dosagem de óleo lubrificante: 2L