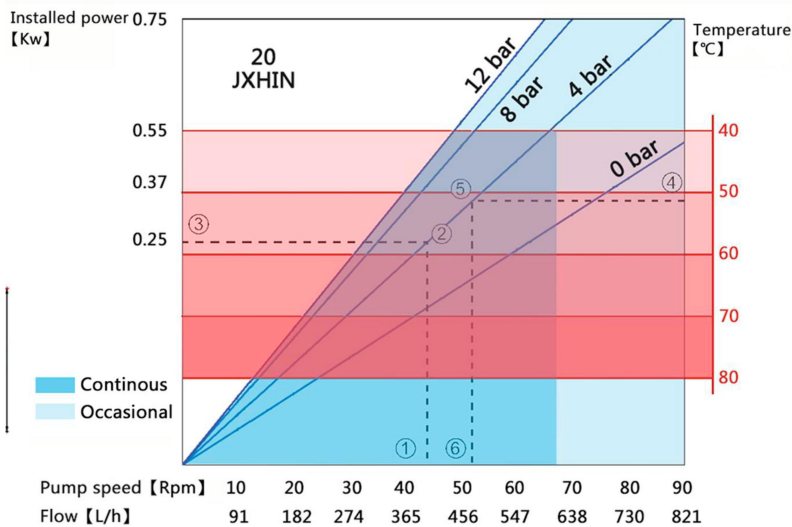
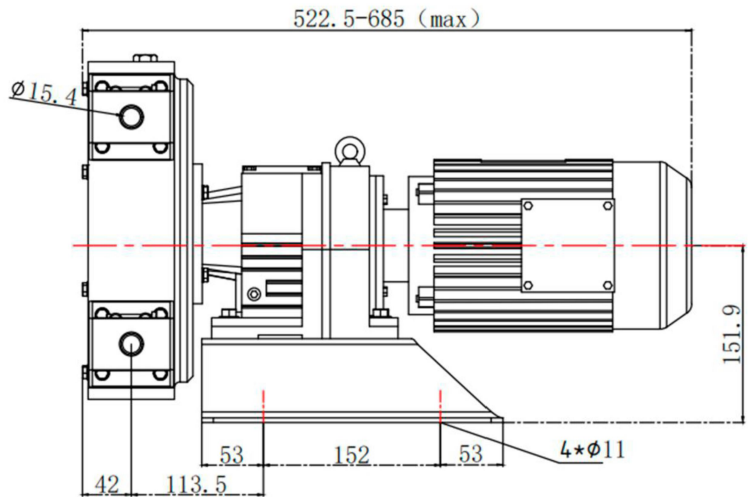
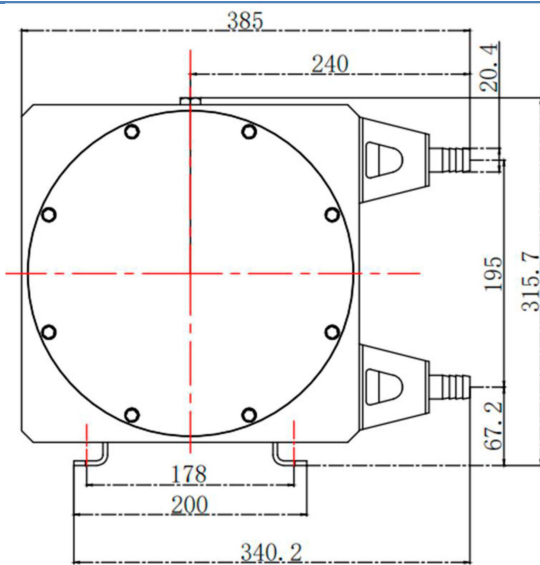


ELS20



Parâmetros técnicos principais
Altura autoescorvante m-9,5
partícula máxima diâmetro (mm) 3,3
Cliber tamanho (polegadas) 3/4
Potência do motor kW 0,55/075
Tensão Nominal V 220/380
Velocidade nominal r/min 43
Capacidade L 0,15
Vazão nominal L/h 391
Max Vazão L/H 821
Bar de pressão máxima 10
Cabeça Máxima m 100



Material da bomba:
Liga de alumínio, ABS, aço Stanley, ferro

Material da Mangueira:
NR EPDM
NBR CSM
F-NR F-NBR

Os outros parâmetros
Peso: 41kg
Dosagem de óleo lubrificante: 0,6L